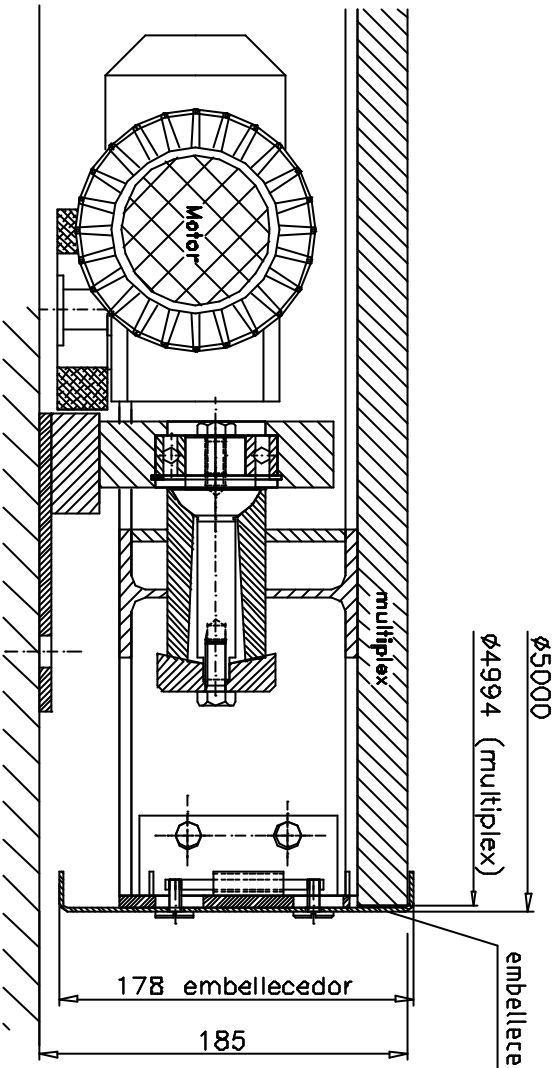
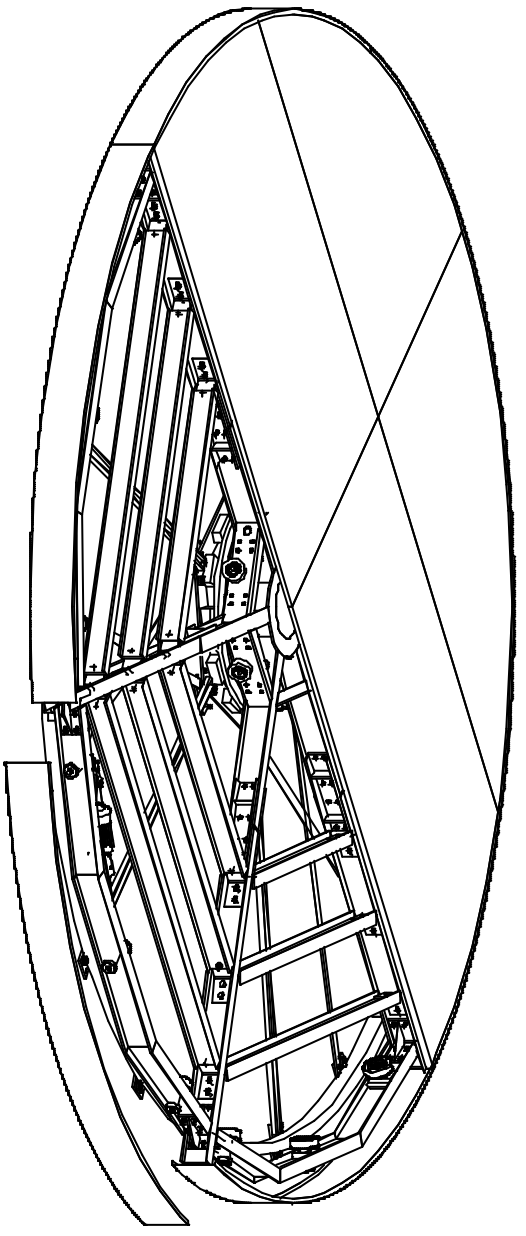
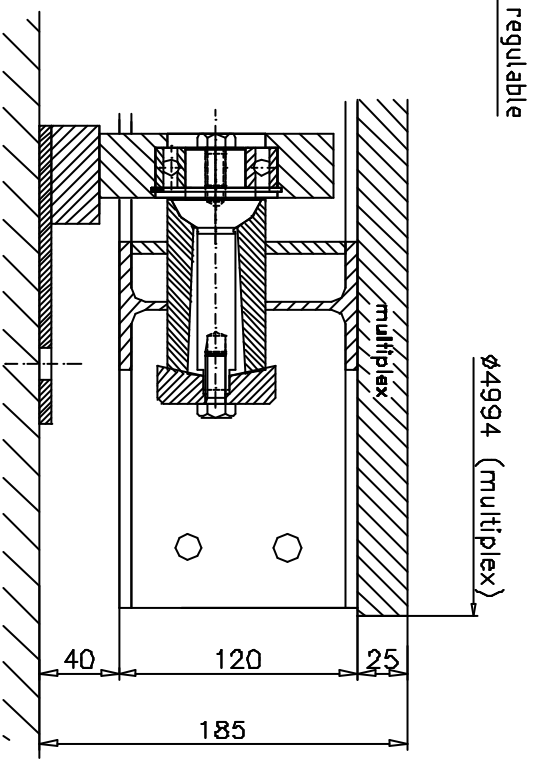


Incl. embellecedor de borda



embellecedor de altura regulable

sin embellecedor de borda



Plataforma giratoria DSMA 50/45-12 NL

Burnet Bewegungssysteme GmbH
Pfläzler Ring 30
D-66746 Hockenteln

Tel.: +49 (0) 6206 9413-30
Fax: +49 (0) 6206 9413-55
info@burnet.com
www.burnet.com

